



ACHSANBAU (10 x 8 x 10) MIT KLOFT RETARDER  
AXLE ATTACHMENT (10 x 8 x 10) WITH KLOFT RETARDER

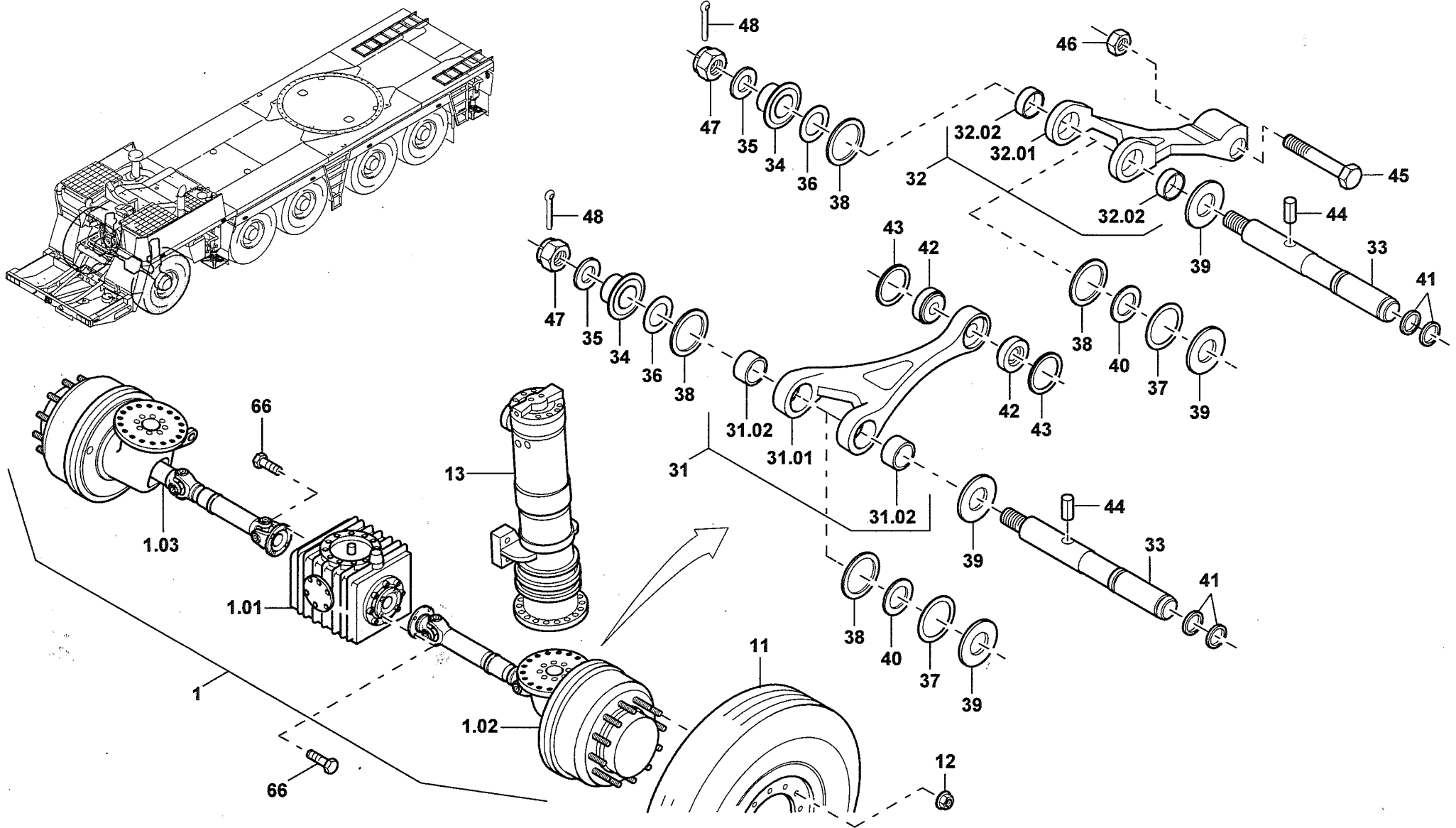
BILDTAFFEL  
PICTORIAL DISPLAY

GMK 5180  
BE 511  
G 061

02.00

3055037-ETL A

1/10





ACHSANBAU (10 x 8 x 10) MIT KLOFT RETARDER  
AXLE ATTACHMENT (10 x 8 x 10) WITH KLOFT RETARDER

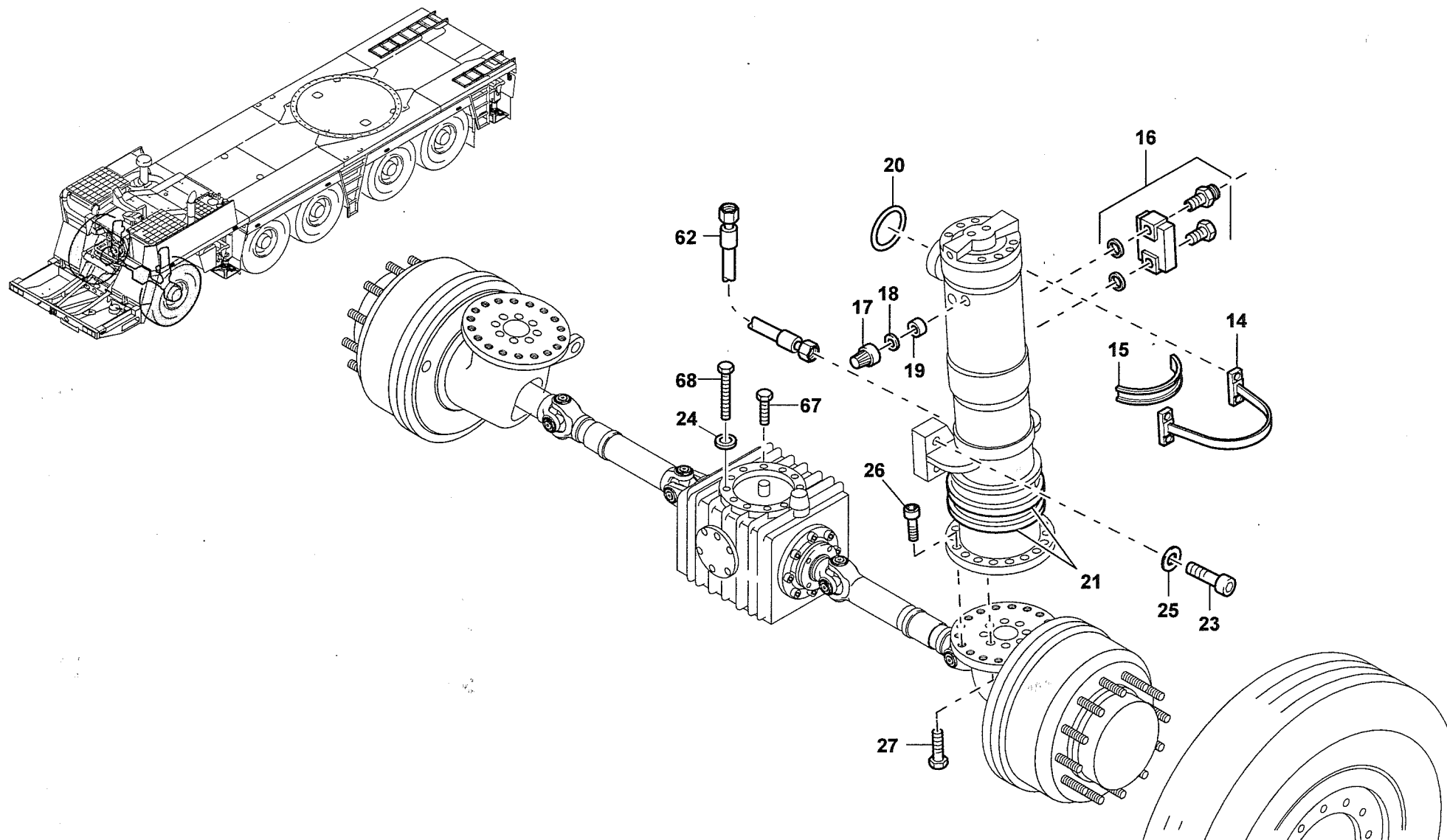
BILDTADEL  
PICTORIAL DISPLAY

02.00

3055037-ETL A

2/10

GMK 5180  
BE 511  
G 061





ACHSANBAU (10 x 8 x 10) MIT KLOFT RETARDER  
AXLE ATTACHMENT (10 x 8 x 10) WITH KLOFT RETARDER

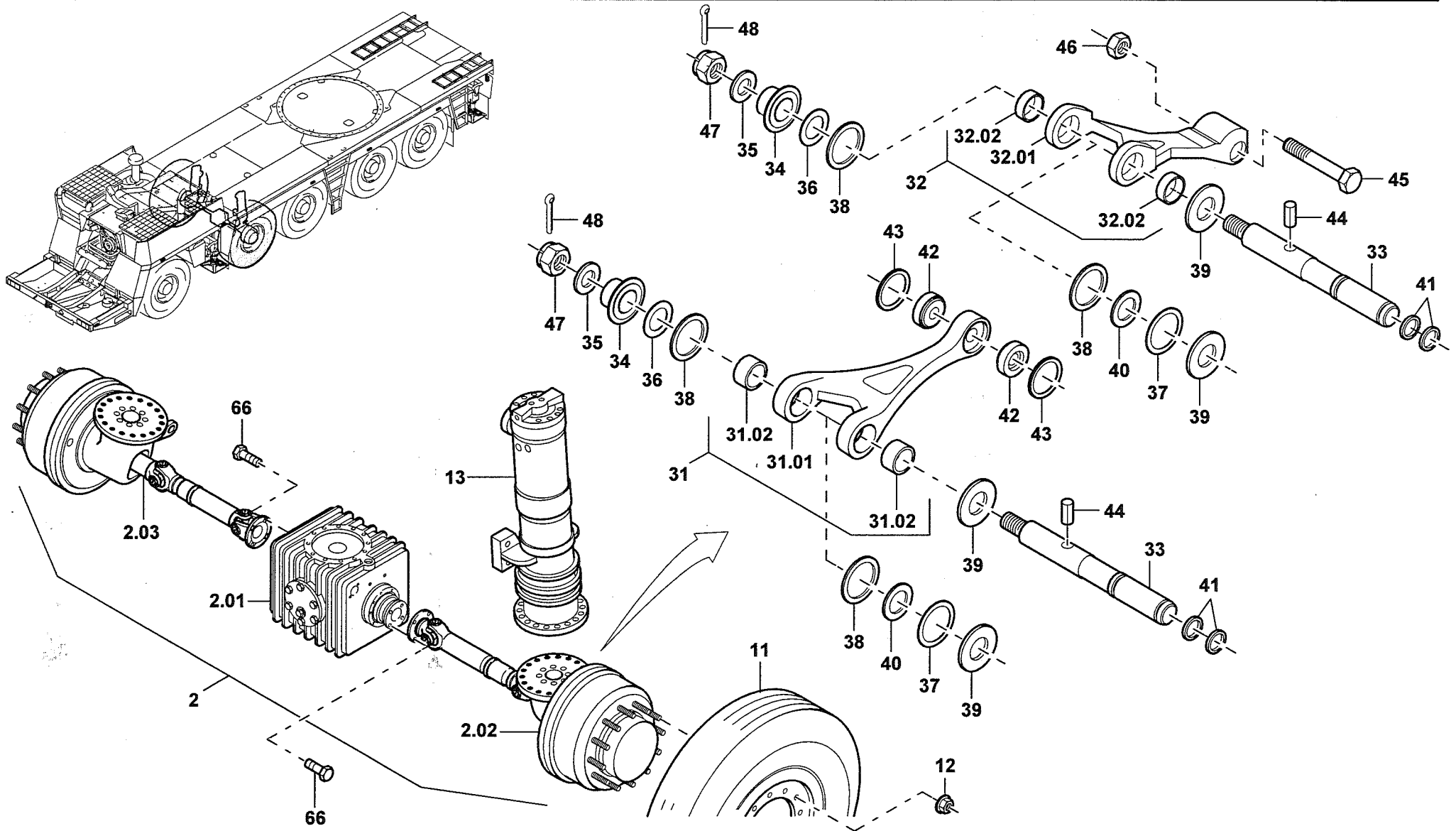
BILDTAFEL  
PICTORIAL DISPLAY

GMK 5180  
BE 511  
G 061

02.00

3055037-ETL A

3/10





ACHSANBAU (10 x 8 x 10) MIT KLOFT RETARDER  
AXLE ATTACHMENT (10 x 8 x 10) WITH KLOFT RETARDER

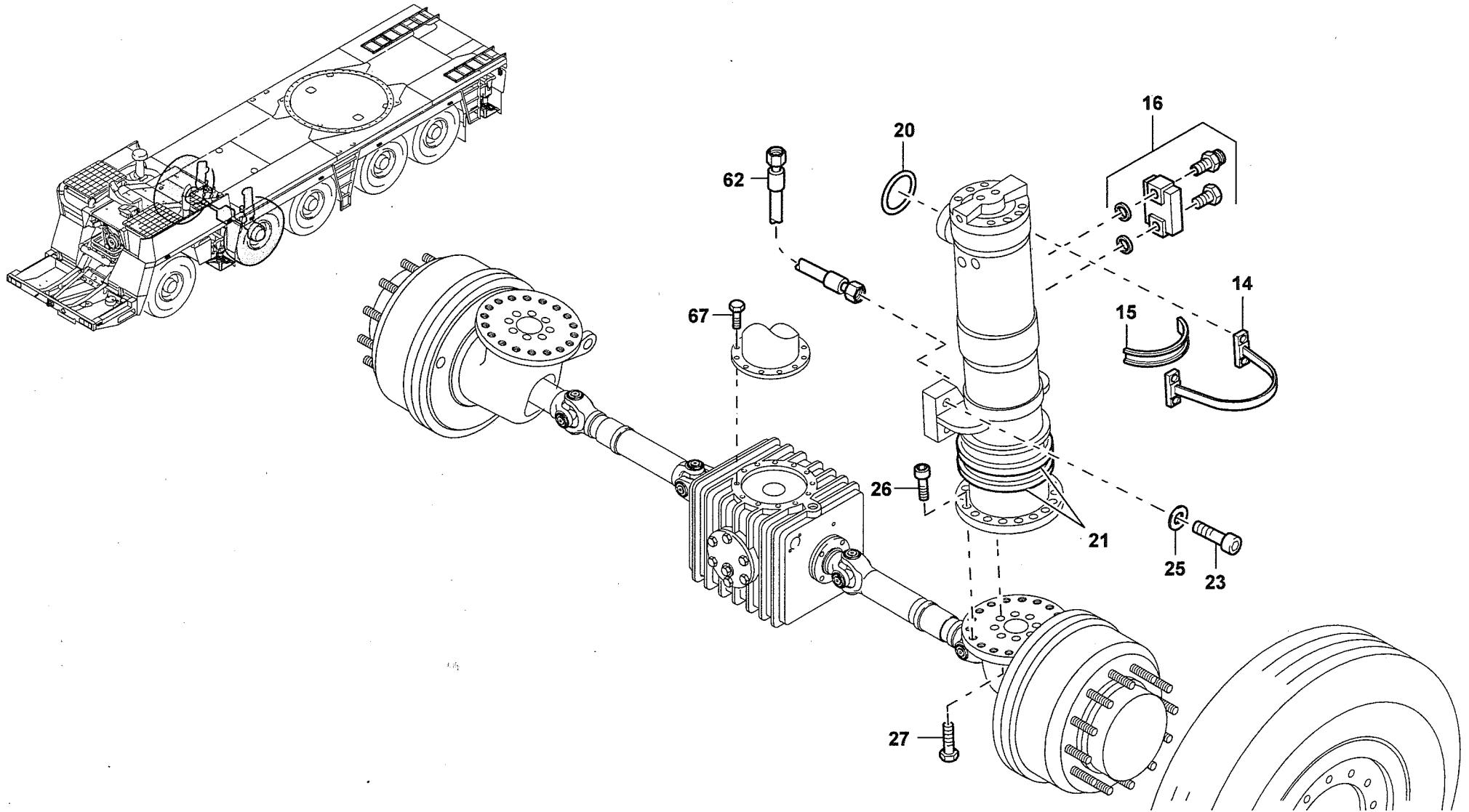
BILDTAFEL  
PICTORIAL DISPLAY

02.00

3055037-ETL A

4/10

GMK 5180  
BE 511  
G 061





ACHSANBAU (10 x 8 x 10) MIT KLOFT RETARDER  
AXLE ATTACHMENT (10 x 8 x 10) WITH KLOFT RETARDER

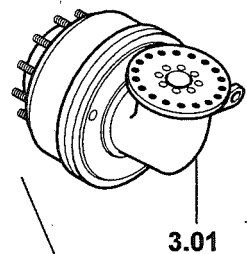
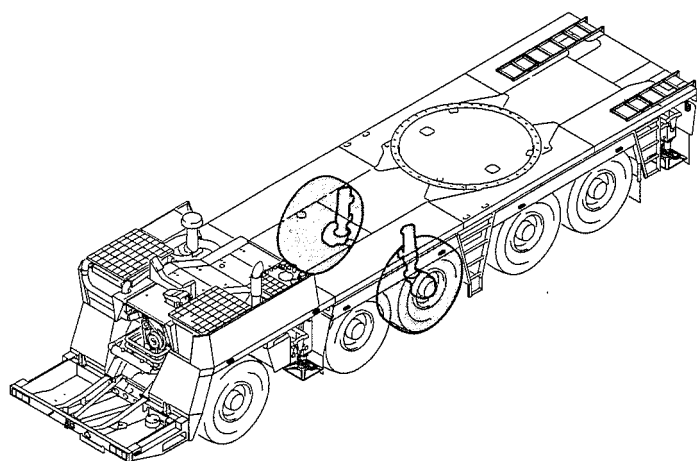
BILDTAFEL  
PICTORIAL DISPLAY

02.00

3055037-ETL A

5/10

GMK 5180  
BE 511  
G 061



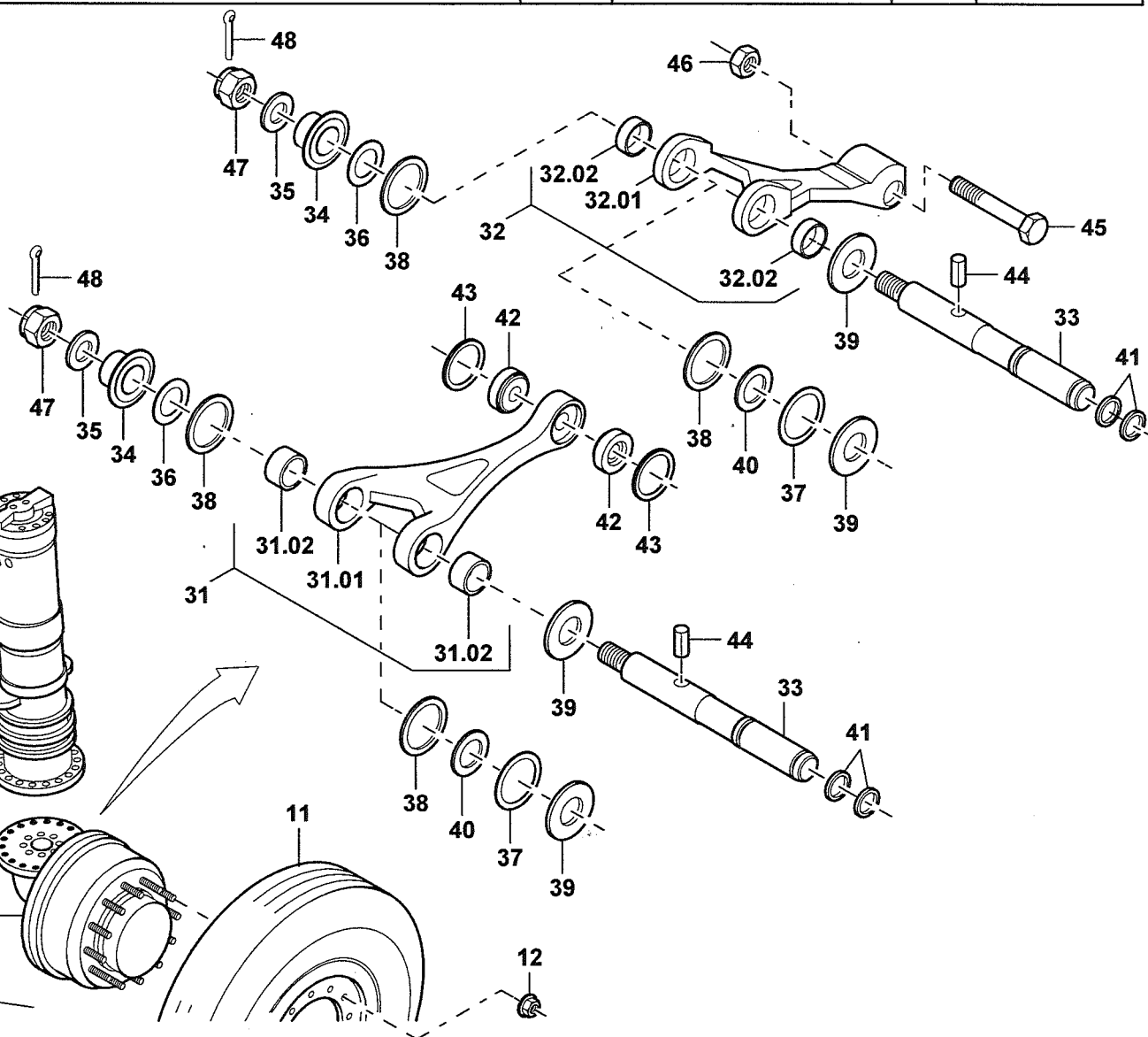
3

13

3.02

11

12





ACHSANBAU (10 x 8 x 10) MIT KLOFT RETARDER  
AXLE ATTACHMENT (10 x 8 x 10) WITH KLOFT RETARDER

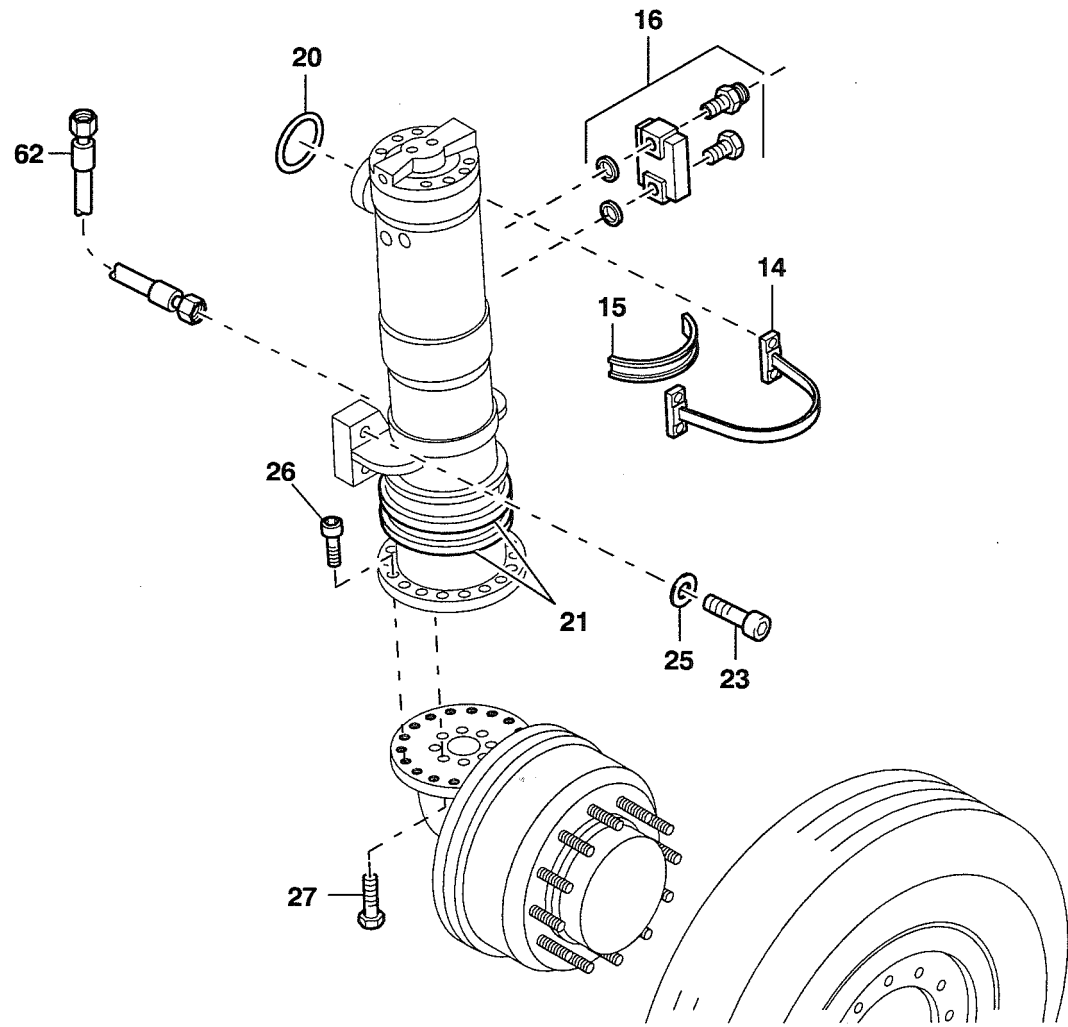
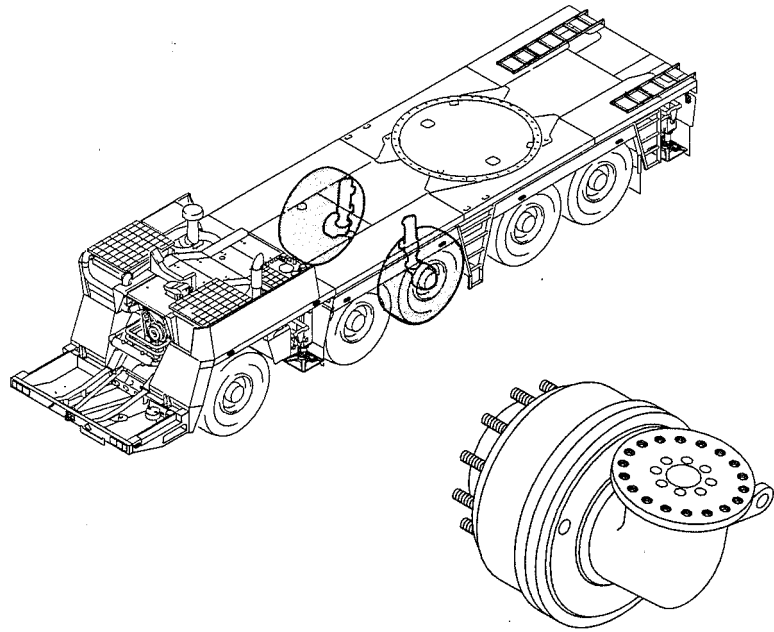
BILDTAFEL  
PICTORIAL DISPLAY

02.00

3055037-ETL A

6/10

GMK 5180  
BE 511  
G 061





ACHSANBAU (10 x 8 x 10) MIT KLOFT RETARDER  
AXLE ATTACHMENT (10 x 8 x 10) WITH KLOFT RETARDER

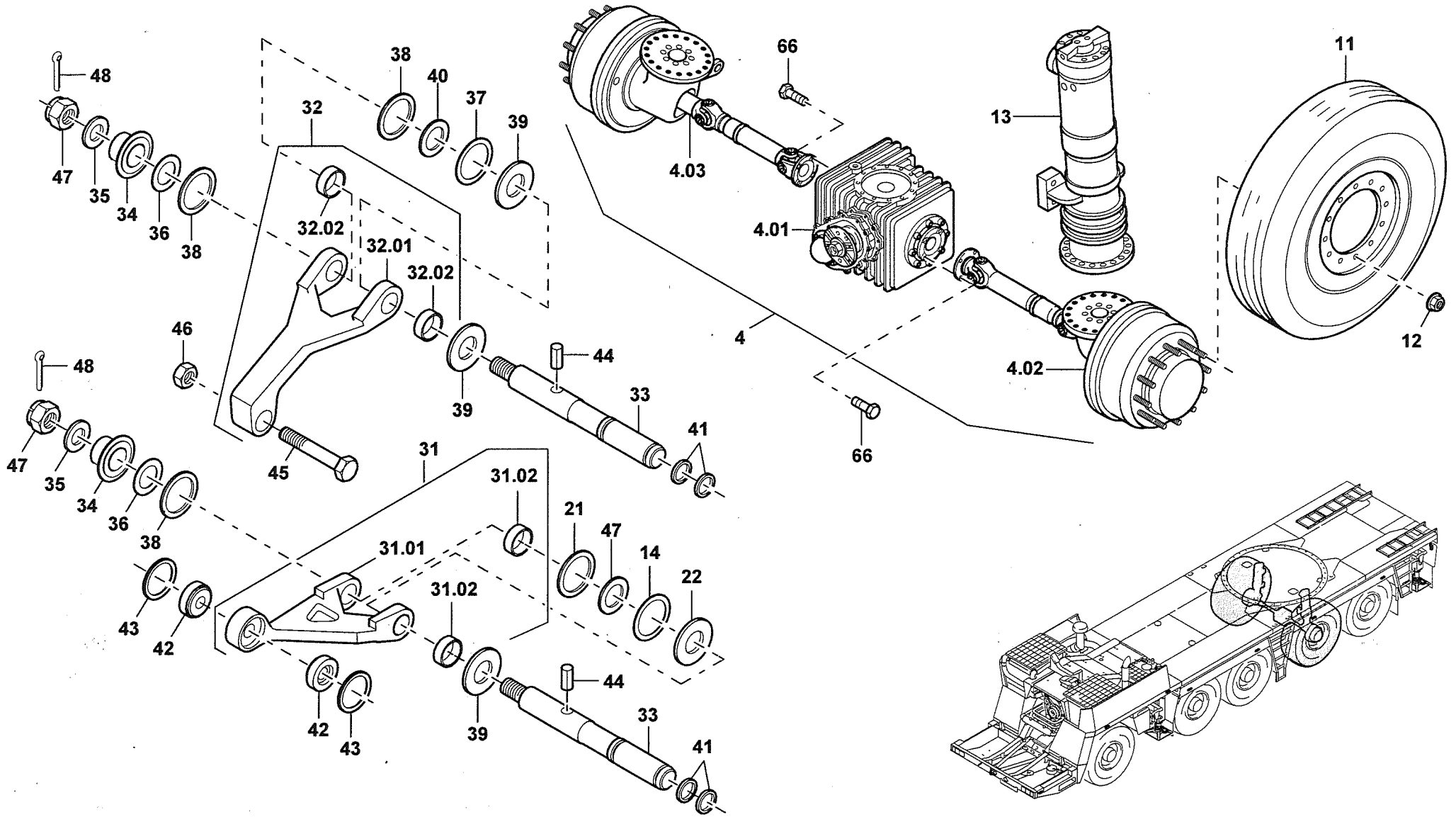
BILDTAFEL  
PICTORIAL DISPLAY

GMK 5180  
BE 511  
G 061

02.00

3055037-ETL A

7/10





ACHSANBAU (10 x 8 x 10) MIT KLOFT RETARDER  
AXLE ATTACHMENT (10 x 8 x 10) WITH KLOFT RETARDER

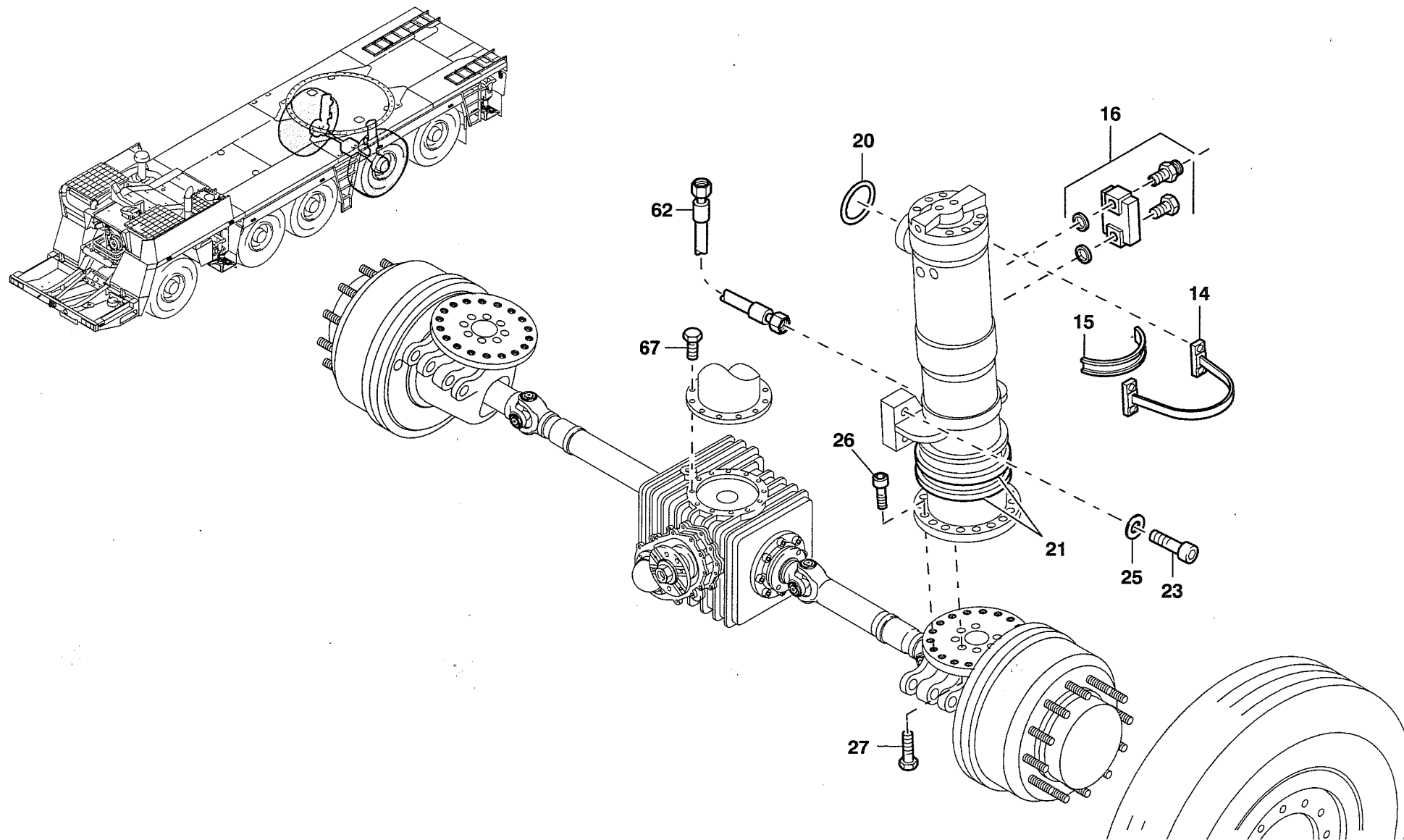
BILDTAFEL  
PICTORIAL DISPLAY

02.00

3055037-ETL A

8/10

GMK 5180  
BE 511  
G 061







ACHSANBAU (10 x 8 x 10) MIT KLOFT RETARDER  
AXLE ATTACHMENT (10 x 8 x 10) WITH KLOFT RETARDER

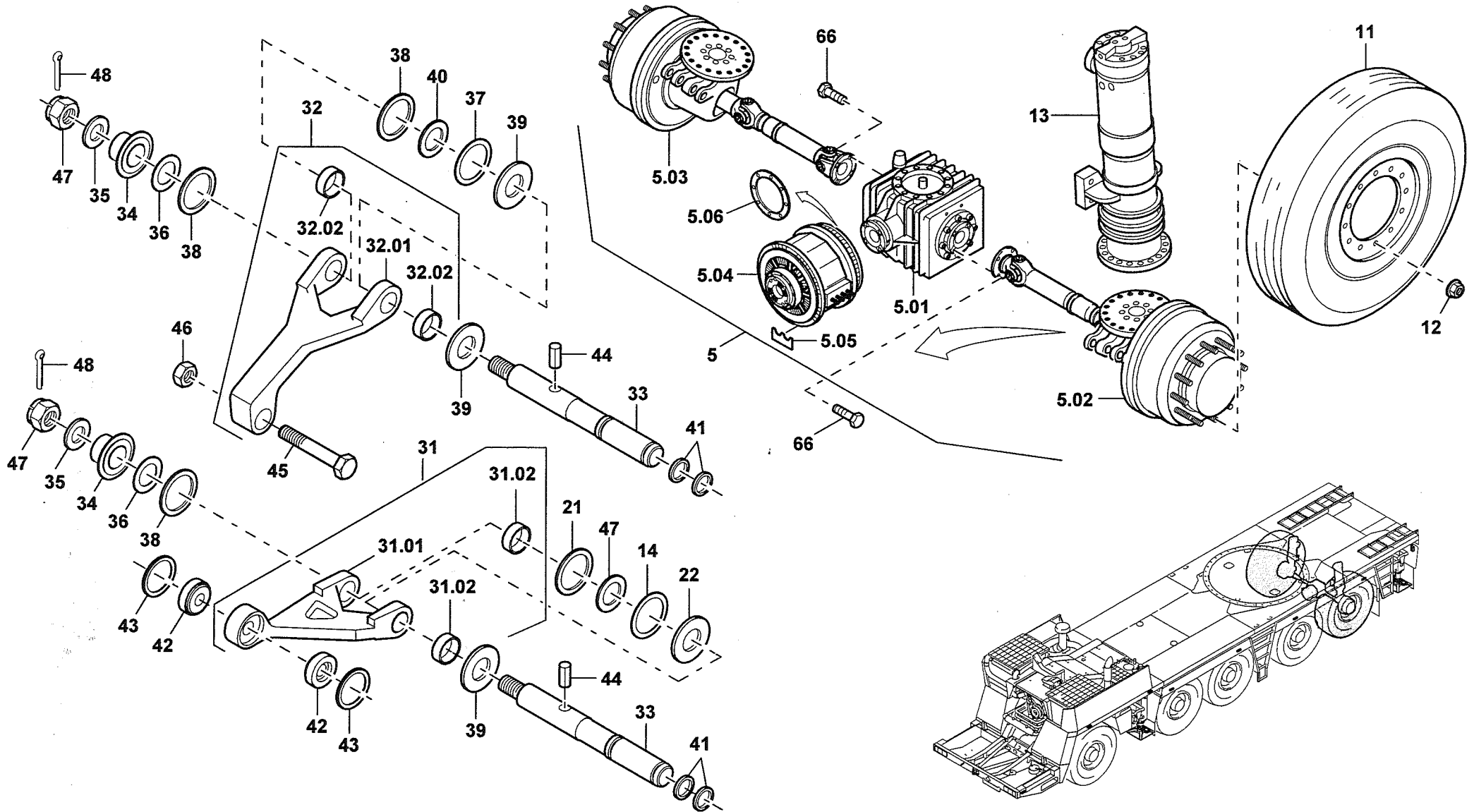
BILDTAFEL  
PICTORIAL DISPLAY

GMK 5180  
BE 511  
G 061

02.00

3055037-ETL A

9/10





ACHSANBAU (10 x 8 x 10) MIT KLOFT RETARDER  
AXLE ATTACHMENT (10 x 8 x 10) WITH KLOFT RETARDER

BILDТАFЕL  
PICTORIAL DISPLAY

02.00

3055037-ETL A

10/10

GMK 5180  
BE 511  
G 061

